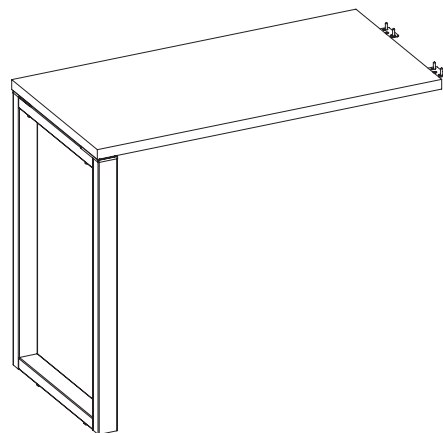
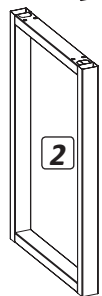
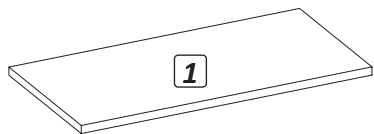


Manual de Montagem

Mesa Auxiliar Pé Quadro

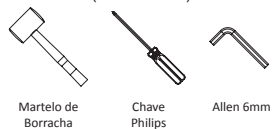
CÓDIGOS:

- 410001064
- 430001040



ITEM	DESCRIÇÃO	QTDE
1	TAMPO 25/40mm	1
2	PÉ AUXILIAR	1

Ferramentas para a montagem
(não inclusas)



Martelo de Borracha Chave Philips Allen 6mm

ITEM	DESCRIÇÃO	QTDE
A	BUCHA AMERICANA	4
B	BUCHA PLÁSTICA	2
C	DISTANCIADOR 50X30	2
D	NIVELADOR	2
E	PARAFUSO M6X45 CP	4
F	PARAFUSO 4.0X19 CP	8
G	CHAPA CONEXÃO	2

Recomendações

Cuidados na montagem
Iniciar a montagem forrando o chão com a própria embalagem do produto, para não causar nenhum dano ao montá-lo.

Manutenção e limpeza
Não utilizar produtos abrasivos como: Solventes, lixas e etc. Para a limpeza utilizar flanela limpa e seca.

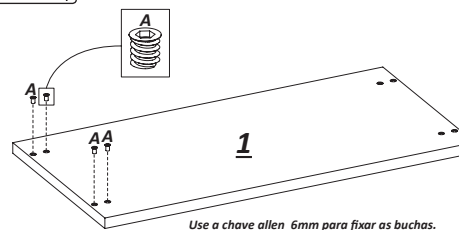
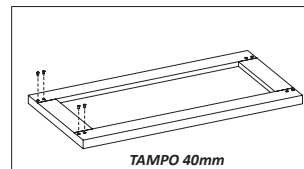
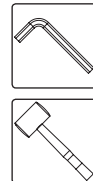
Exposição
Evite colocar o móvel em exposição ao sol e próximo a fonte de calor. Não expor o móvel a ação de líquidos ou ambientes com umidade excessiva.

* Os materiais desse produto podem ser reutilizados, como espuma, madeira, plástico, tecido, pistão e metais.
* Ao descartar nosso produto recomendamos reciclagem de material.

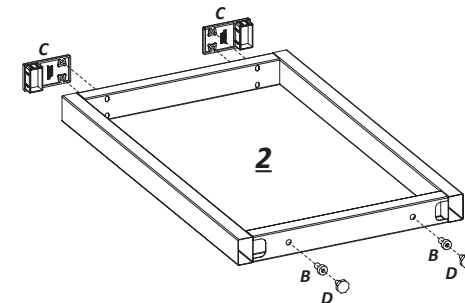
Informações gerais
Para maiores informações sobre a montagem e desmontagem, acione a garantia do produto ou ainda em necessidade de assistência técnica, por favor, entrar em contato com a loja onde foi efetuada a compra.

Segurança
Nunca suba no móvel, isso pode causar danos ao mesmo e provocar acidentes.

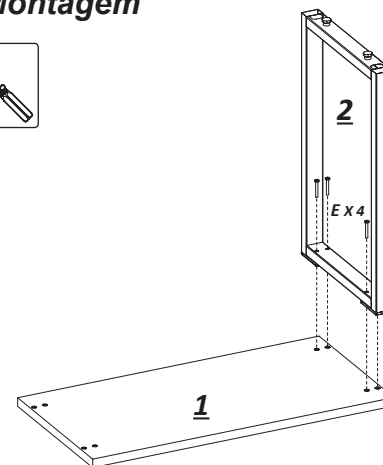
1 Preparação



Use a chave allen 6mm para fixar as buchas.

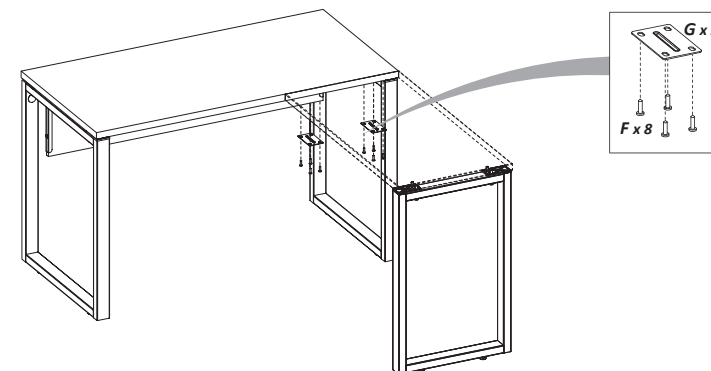


2 Montagem



2.1 Fixe o pé no tampo.

2.2 Após montada, posicione a mesa auxiliar à mesa reta para fixar as chapas de conexão.



2.3 Faça a fixação das chapas com os parafusos indicados.